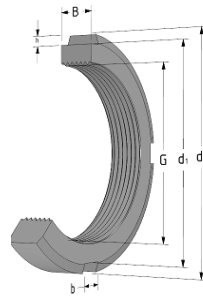
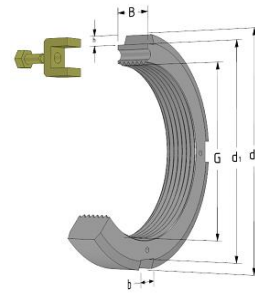


AH



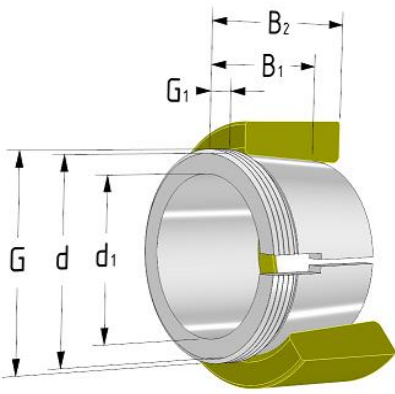
KM



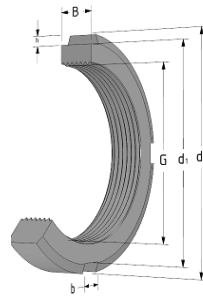
HM

## ABZIEHHÜLSEN

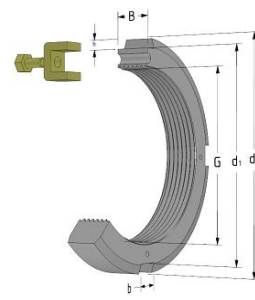
Hülse		Hauptabmessungen						Gewicht	Nutmutter	Huydraulikmutter
Type	Hydraulisch	(mm)	(mm)	(mm)	(mm)	(mm)	(mm)	(kg)		
		d1	d	B1	B2	G	G1	G		
AH 2308		35	40	40	43	M 45x1,5	7	0,130	KM 9	HMV 9E
AH 308		35	40	29	32	M 45x1,5	6	0,090	KM 9	HMV 9E
AH 2309		40	45	44	47	M 50x1,5	7	0,160	KM 10	HMV 10E
AH 309		40	45	31	34	M 50x1,5	6	0,110	KM 10	HMV 10E
AH 2310		45	50	50	53	M 60x2	8	0,240	KM 12	HMV 12E
AH 310		45	50	35	38	M 60x20	7	0,160	KM 12	HMV 12E
AH 2311		50	55	54	57	M 65x2	9	0,290	KM 13	HMV 13E
AH 311		50	55	37	40	M 65x2	7	0,190	KM 13	HMV 13E
AH 2312		55	60	57	60	M 70x2	10	0,340	KM 14	HMV 14E
AH 312		55	60	40	43	M 70x2	8	0,220	KM 14	HMV 14E
AH 2313		60	65	61	64	M 75x2	12	0,400	KM 15	HMV 15E
AH 313		60	65	42	45	M 75x2	8	0,250	KM 15	HMV 15E
AH 2314		65	70	65	69	M 85x2	10	0,530	KM 17	HMV 17E
AH 314		65	70	43	47	M 80x2	8	0,280	KM 16	HMV 16E
AH 2315		70	75	69	53	M 90x2	12	0,610	KM 18	HMV 18E
AH 315		70	75	45	49	M 85x2	8	0,310	KM 17	HMV 17E
AH 2316		75	80	72	76	M 95x2	12	0,670	KM 19	HMV 19E
AH 316		75	80	48	52	M 90x2	8	0,370	KM 18	HMV 18E
AH 2317		80	85	75	79	M 100x2	13	0,750	KM 20	HMV 20E
AH 317		80	85	52	56	M 100x2	9	0,480	KM 20	HMV 20E
AH 2318		85	90	80	84	M 105x2	14	0,850	KM 21	HMV 21E
AH 318		85	90	53	57	M 105x2	9	0,520	KM 21	HMV 21E
AH 2319		90	95	85	89	M 110x2	15	0,980	KM 22	HMV 22E
AH 319		90	95	57	61	M 110x2	10	0,590	KM 22	HMV 22E
AH 2320		95	100	90	94	M 120x2	15	1,230	KM 24	HMV 24E
AH 320		95	100	59	63	M 115x2	10	0,660	KM 23	HMV 23E
AH 2322		100	110	98	102	M 130x2	16	2,110	KM 26	HMV 26E
AH 3122		100	110	68	72	M 125x2	11	1,280	KM 25	HMV 25E
AH 322		100	110	63	67	M 130x2	12	1,260	KM 26	HMV 26E
AH 24122		105	110	82	91	M 115x2	13	0,710	KM 23	HMV 23E
AH 2324		110	120	105	109	M 140x2	17	2,470	KM 28	HMV 28E
AH 3024		110	120	60	64	M 130x2	13	1,150	KM 26	HMV 26E
AH 3124		110	120	75	79	M 140x2	12	1,670	KM 28	HMV 28E
AH 3224		115	120	90	94	M 130x2	13	1,300	KM 26	HMV 26E
AH 24024		115	120	73	82	M 125x2	13	0,700	KM 25	HMV 25E
AH 24124		115	120	93	102	M 130x2	13	1,000	KM 26	HMV 26E
AH 2326		120	130	115	119	M 150x2	19	3,020	KM 30	HMV 30E
AH 3026		120	130	67	71	M 140x2	14	1,410	KM 28	HMV 28E
AH 3126		120	130	78	82	M 150x2	12	1,870	KM 30	HMV 30E
AH 24026		125	130	83	93	M 135x2	14	0,880	KM 27	HMV 27E
AH 24126		125	130	94	104	M 140x2	14	1,150	KM 28	HMV 28E



AH



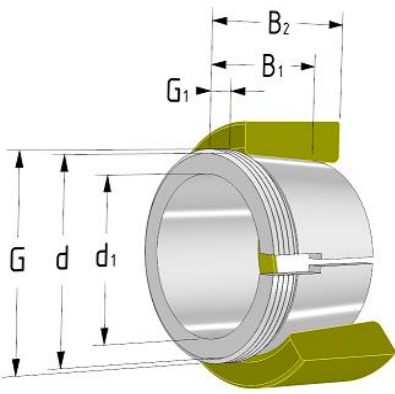
KM



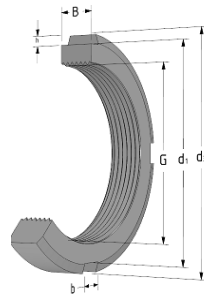
HM

## ABZIEHHÜLSEN

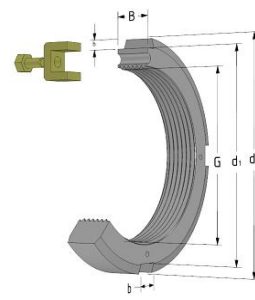
Hülse		Hauptabmessungen						Gewicht	Nutmutter	Huydraulikmutter
Type	Hydraulisch	(mm)	(mm)	(mm)	(mm)	(mm)	(mm)	(kg)		
		d1	d	B1	B2	G	G1	G		
AH 2328		130	140	125	130	M 160x3	20	3,600	KM 32	HMV 32E
AH 3028		130	140	68	73	M 150x2	14	1,550	KM 30	HMV 30E
AH 3128		130	140	83	88	M 160x3	14	2,210	KM 32	HMV 32E
AH 24028		135	140	83	93	M 145x2	14	0,950	KM 29	HMV 29E
AH 24128		135	140	99	109	M 150x2	14	1,300	KM 30	HMV 30E
AH 2330		140	150	135	140	M 170x3	24	4,220	KM 34	HMV 34E
AH 3030		140	150	72	5	M 160x3	15	1,760	KM 32	HMV 32E
AH 3130		140	150	96	101	M 170x3	15	2,700	KM 34	HMV 34E
AH 24030		145	150	90	101	M 155x3	15	1,050	KM 31	HMV 31E
AH 24130		145	150	115	126	M 160x3	15	1,550	KM 32	HMV 32E
AH 2332		150	160	140	146	M 180x3	24	4,720	KM 36	HMV 36E
AH 24032		150	160	95	106	M 170x3	15	2,300	KM 34	HMV 34E
AH 24132		150	160	124	135	M 170x3	15	3,000	KM 34	HMV 34E
AH 3032		150	160	77	82	M 170x3	16	2,060	KM 34	HMV 34E
AH 3132		150	160	103	108	M 180x3	16	3,210	KM 36	HMV 36E
AH 3232		150	160	124	130	M 180x3	20	4,080	KM 36	HMV 36E
AH 2334		160	170	146	152	M 190x3	24	5,250	KM 38	HMV 38E
AH 24034		160	170	106	117	M 180x3	16	2,700	KM 36	HMV 36E
AH 24134		160	170	125	136	M 180x3	16	3,250	KM 36	HMV 36E
AH 3034		160	170	85	90	M 180x3	17	2,430	KM 36	HMV 36E
AH 3134		160	170	104	109	M 190x3	16	3,400	KM 38	HMV 38E
AH 3136		160	180	116	122	M 200x3	19	4,220	KM 40	HMV 40E
AH 3234		160	170	134	140	M 190x3	24	4,800	KM 38	HMV 38E
AH 2236		170	180	105	110	M 200x3	17	3,730	KM 40	HMV 40E
AH 2336		170	180	154	160	M 200x3	26	5,830	KM 40	HMV 40E
AH 2336 OH		170	180	154	160	M 200x3	26	6,050	KM 40	HMV 40E
AH 24036		170	180	116	127	M 190x3	16	3,200	KM 38	HMV 38E
AH 24136		170	180	134	145	M 190x3	16	3,750	KM 38	HMV 38E
AH 3036		170	180	92	98	M 190x3	17	2,810	KM 38	HMV 38E
AH 3036		170	180	92	98	M 190x3	17	2,800	KM 38	HMV 38E
AH 3036 OH		170	180	92	98	M 190x3	17	2,800	KM 38	HMV 38E
AH 3136 OH		170	180	116	122	M 200x3	19	3,900	KM 38	HMV 38E
AH 3236		170	180	140	146	M 200x3	24	5,320	KM 40	HMV 40E
AH 3236 OH		170	180	140	146	M 200x3	24	4,850	KM 38	HMV 38E
AH 2238		180	190	112	117	Tr 200x3	18	4,250	HM 42T	HMV 42E
AH 2338		180	190	160	167	Tr 200x3	26	6,630	HM 42T	HMV 42E
AH 2338 OH		180	190	160	167	Tr 200x3	26	6,700	HM 42T	HMV 42E
AH 24038		180	190	118	131	M 200x3	18	3,550	KM 40	HMV 40E
AH 24138		180	190	146	159	M 200x3	18	4,450	KM 40	HMV 40E
AH 3038		180	190	96	102	Tr 200x3	18	3,320	HM L41T	HMV 41E
AH 3038		180	190	96	102	Tr 200x3	18	3,300	HM L41T	HMV 40E



AH



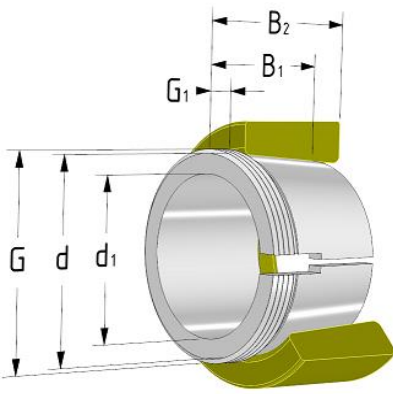
KM



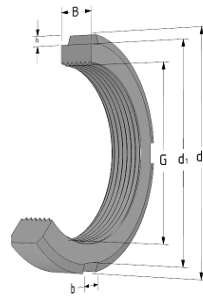
HM

## ABZIEHHÜLSEN

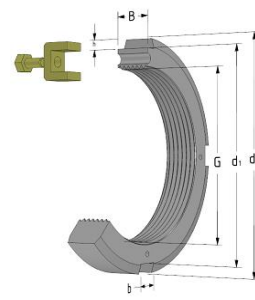
Hülse		Hauptabmessungen						Gewicht	Nutmutter	Huydraulikmutter
Type	Hydraulisch	(mm)	(mm)	(mm)	(mm)	(mm)	(mm)	(kg)		
		d1	d	B1	B2	G	G1	G		
AH 3038	OH	180	190	96	102	Tr 200x3	18	3,300	HM L41T	HMV 40E
AH 3138		180	190	125	131	Tr 200x3	20	4,890	HM 42T	HMV 42E
AH 3138	OH	180	190	125	131	Tr 200x3	20	4,500	HM 42T	HMV 40E
AH 3238		180	190	145	152	Tr 200x3	25	5,900	HM 42T	HMV 42E
AH 3238	OH	180	190	145	152	Tr 200x3	25	5,900	HM 42T	HMV 40E
AH 3940		190	200	77	83	Tr 210x4	16	2,620	HM 42T	HMV 40E
AH 2240		190	200	118	123	Tr 220x4	19	4,680	HM 44T	HMV 44E
AH 2340		190	200	170	177	Tr 220x4	30	7,540	HM 44T	HMV 44E
AH 2340	OH	190	200	170	177	Tr 220x4	30	7,600	HM 44T	HMV 44E
AH 24040		190	200	127	140	Tr 210x4	18	4,000	HM 42T	HMV 42E
AH 24140	OH	190	200	158	171	Tr 210x4	18	5,050	HM 42T	HMV 42E
AH 3040		190	200	102	108	Tr 215x4	19	3,800	HM L43T	HMV 43E
AH 3040	OH	190	200	102	108	Tr 215x4	19	3,700	HM 42T	HMV 42E
AH 3140		190	200	134	140	Tr 220x4	21	5,490	HM 44T	HMV 44E
AH 3140	OH	190	200	134	140	Tr 220x4	21	5,650	HM 3044	HMV 44E
AH 3240		190	200	153	160	Tr 220x4	25	6,680	HM 44T	HMV 44E
AH 3240	OH	190	200	153	160	Tr 220x4	25	6,600	HM 3044	HMV 44E
AH 2244		200	220	130	136	Tr 240x4	20	9,100	HM 48T	HMV 48E
AH 2344		200	220	181	189	Tr 240x4	30	13,500	HM 48T	HMV 48E
AH 2344	OH	200	220	181	189	Tr 240x4	30	13,500	HM 48T	HMV 48E
AH 24044	OH	200	220	138	152	Tr 230x4	20	7,450	HM 46T	HMV 46E
AH 24144	OH	200	220	170	184	Tr 230x4	20	10,500	HM 46T	HMV 46E
AH 3044		200	220	111	117	Tr 235x4	20	7,400	HM L47T	HMV 47E
AH 3044		200	220	111	117	Tr 235x4	20	7,300	HM 46T	HMV 46E
AH 3044	OH	200	220	111	117	Tr 235x4	20	7,300	HM 46T	HMV 46E
AH 3144		200	220	145	151	Tr 240x4	23	10,400	HM 48T	HMV 48E
AH 3144	OH	200	220	145	151	Tr 240x4	23	9,300	HM 3048	HMV 48E
AH 2248		220	240	144	150	Tr 260x4	21	11,100	HM 52T	HMV 52E
AH 24148	OH	220	240	180	195	Tr 260x5	21	11,400	HM 52T	HMV 52E
AH 2248	OH	220	240	144	150	Tr 260x4	21	11,500	HM 3052	HMV 52E
AH 2348		220	240	189	197	Tr 260x4	30	15,500	HM 52T	HMV 52E
AH 2348	OH	220	240	189	197	Tr 260x4	30	14,000	HM 52T	HMV 52E
AH 3048		220	240	116	123	Tr 260x4	21	8,750	HM 52T	HMV 52E
AH 3048		220	240	116	123	Tr 260x4	21	7,950	HM 3052	HMV 52E
AH 3048	OH	220	240	116	123	Tr 260x4	21	7,950	HM 3052	HMV 52E
AH 3148		220	240	154	161	Tr 260x4	25	12,000	HM 52T	HMV 52E
AH 3148	OH	220	240	154	161	Tr 260x4	25	12,000	HM 3052	HMV 52E
AH 3952 G		240	260	155	100	Tr 280x4	18	7,700	HM 58T	HMV 58E
AH 24152		240	260	202	218	Tr 280x4	22	14,000	HM 58T	HMV 58E
AH 2252		240	260	155	161	Tr 290x4	23	14,000	HM 58T	HMV 58E
AH 2252	OH	240	260	155	161	Tr 290x4	23	12,500	HM 58T	HMV 58E



AH



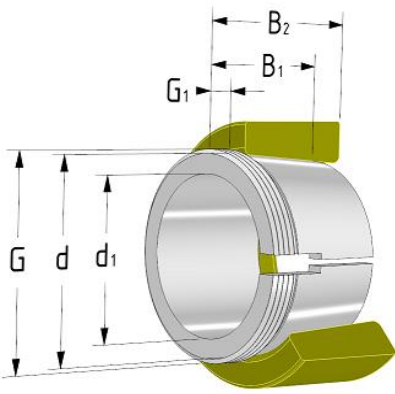
KM



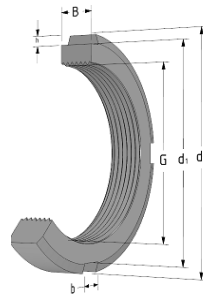
HM

## ABZIEHHÜLSEN

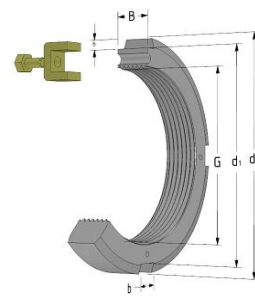
Hülse		Hauptabmessungen						Gewicht	Nutmutter	Huydraulikmutter
Type	Hydraulisch	(mm)	(mm)	(mm)	(mm)	(mm)	(mm)	(kg)		
		d1	d	B1	B2	G	G1	G		
AH 2352		240	260	205	213	Tr 290x4	30	19,600	HM 58T	HMV 58E
AH 2352	OH	240	260	205	219	Tr 290x4	30	17,500	HM 58T	HMV 58E
AH 3052		240	260	128	135	Tr 280x4	23	10,700	HM 56T	HMV 56E
AH 3052		240	260	128	135	Tr 280x4	23	9,600	HM 3056	HMV 56E
AH 3052	H	240	260	128	135	Tr 280x4	23	9,600	HM 3056	HMV 56E
AH 3052	OH	240	260	128	135	Tr 280x4	23	9,600	HM 3056	HMV 56E
AH 3152		240	260	172	179	Tr 290x4	26	16,200	HM 58T	HMV 58E
AH 3152	OH	240	260	172	179	Tr 290x4	26	15,500	HM 3056	HMV 56E
AH 2256		260	280	155	163	Tr 310x5	24	15,200	HM 62T	HMV 62E
AH 2256	OH	260	280	155	163	Tr 300x4	24	15,000	HM 3160	HMV 60E
AH 2356		260	280	212	220	Tr 310x5	30	17,100	HM 3160	HMV 60E
AH 2356	OH	260	280	212	220	Tr 310x5	30	19,500	HM 62T	HMV 62E
AH 24156	OH	260	280	202	219	Tr 300x4	22	16,3	HM 60 T	HMV 60
AH 3056		260	280	131	139	Tr 300x4	24	12,000	HM 3060	HMV 60E
AH 3056	OH	260	280	131	139	Tr 300x4	24	11,000	HM 3060	HMV 60E
AH 3156		260	280	175	183	Tr 310x5	28	17,500	HM 62T	HMV 62E
AH 3156	OH	260	280	175	183	Tr 310x5	28	17,000	HM 3160	HMV 60E
AH 2260		280	300	170	178	Tr 330X5	26	18,100	HM 66T	HMV 66E
AH 2260	OH	280	300	170	178	Tr 330X5	26	18,000	HM 3164	HMV 64E
AH 3060		280	300	145	153	Tr 320x5	26	14,400	HM 3064	HMV 64E
AH 3060		280	300	145	153	Tr 320X5	26	13,000	HM 3064	HMV 64E
AH 3060	OH	280	300	145	153	Tr 320X5	26	13,000	HM 3064	HMV 64E
AH 3160		280	300	192	200	Tr 330X5	30	20,800	HM 66T	HMV 66E
AH 3160	OH	280	300	192	200	Tr 330X5	30	20,500	HM 3164	HMV 64E
AH 3260		280	300	228	236	Tr 330X5	34	26,000	HM 66T	HMV 66E
AH 3260	OH	280	300	228	236	Tr 330X5	34	23,500	HM 3164	HMV 64E
AH 2264		300	320	180	190	Tr 350X5	27	20,200	HM 70T	HMV 70E
AH 2264	OH	300	320	180	190	Tr 350X5	27	20,000	HM 3168	HMV 68E
AH 3064		300	320	149	157	Tr 345x5	27	16,000	HM L69T	HMV 69E
AH 3064		300	320	149	157	Tr 345X5	27	17,000	HM 3068	HMV 68E
AH 3064	OH	300	320	149	157	Tr 345X5	27	17,000	HM 3068	HMV 68E
AH 3164		300	320	209	217	Tr 350X5	31	24,500	HM 70T	HMV 70E
AH 3164	OH	300	320	209	217	Tr 350X5	31	24,500	HM 3168	HMV 68E
AH 3264		300	320	246	254	Tr 350X5	36	30,600	HM 70T	HMV 70E
AH 3264	OH	300	320	246	254	Tr 350X5	36	27,500	HM 3168	HMV 68E
AH 3068		320	340	162	171	Tr 365x5	28	19,500	HM L73T	HMV 73E
AH 3068		320	340	162	171	Tr 365X5	28	19,000	HM 3072	HMV 72E
AH 3068	OH	320	340	162	171	Tr 365X5	28	19,000	HM 3072	HMV 72E
AH 3168		320	340	225	234	Tr 370X5	33	29,000	HM 74T	HMV 74E
AH 3168	OH	320	340	225	234	Tr 370X5	33	28,500	HM 3172	HMV 72E
AH 3268		320	340	264	273	Tr 370X5	38	35,400	HM 74T	HMV 74E



AH



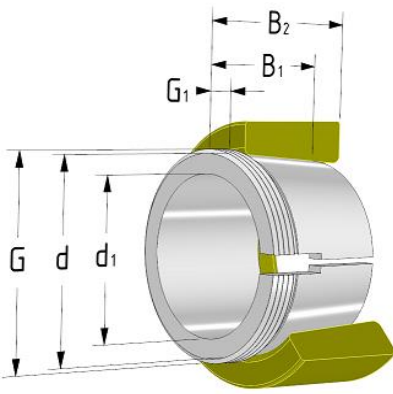
KM



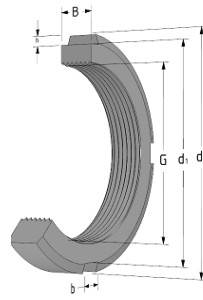
HM

## ABZIEHHÜLSEN

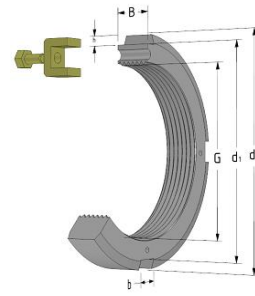
Hülse		Hauptabmessungen						Gewicht	Nutmutter	Huydraulikmutter
Type	Hydraulisch	(mm)	(mm)	(mm)	(mm)	(mm)	(mm)	(kg)		
		d1	d	B1	B2	G	G1	G		
AH 3268	OH	320	340	264	273	Tr 370X5	38	32,000	HM 3172	HMV 72E
AH 24168	OH	320	340	269	288	Tr 360x5	26	27,100	HM 72T	HMV 72
AH 3072		340	360	167	176	Tr 385x5	30	21,000	HM L77T	HMV 77E
AH 3072		340	360	167	176	Tr 385X5	30	21,000	HM 3076	HMV 76E
AH 3072	OH	340	360	167	176	Tr 385X5	30	21,000	HM 3076	HMV 76E
AH 3172		340	360	229	238	Tr 400X5	33	30,500	HM 3180	HMV 80E
AH 3172	OH	340	360	229	238	Tr 400X5	35	30,500	HM 3176	HMV 76E
AH 3272		340	360	274	283	Tr 400X5	40	41,500	HM 3180	HMV 80E
AH 3272	OH	340	360	274	283	Tr 380X5	40	35,500	HM 3176	HMV 76E
AH 24172	OH	340	360	269	289	Tr 380X5	26	30,800	HM 3176	HMV 76E
AH 3076		360	380	170	180	Tr 410x5	31	23,200	HM L82T	HMV 82E
AH 3076		360	380	170	180	Tr 410X5	31	22,500	HM 3080	HMV 80E
AH 3076	OH	360	380	170	180	Tr 410X5	31	22,500	HM 3080	HMV 80E
AH 3176		360	380	232	242	Tr 420X5	36	35,700	HM 3184	HMV 84E
AH 3176	OH	360	380	232	242	Tr 420X5	36	33,000	HM 3180	HMV 80E
AH 3276		360	380	284	294	Tr 420X5	42	45,600	HM 3184	HMV 84E
AH 3276	OH	360	380	284	294	Tr 420X5	42	42,000	HM 3180	HMV 80E
AH 3080		380	400	183	193	Tr 430x5	33	27,300	HM L86T	HMV 86E
AH 3080		380	400	183	193	Tr 430X5	33	26,000	HM 3080	HMV 84E
AH 3080	OH	380	400	183	193	Tr 430X5	33	26,000	HM 3080	HMV 84E
AH 3180		380	400	240	250	Tr 440X5	38	39,500	HM 3188	HMV 88E
AH 3180	OH	380	400	240	250	Tr 440X5	38	36,000	HM 3184	HMV 84E
AH 3280		380	400	302	312	Tr 440X5	44	51,700	HM 3188	HMV 88E
AH 3280	OH	380	400	302	312	Tr 440X5	44	48,000	HM 3184	HMV 84E
AH 3084		400	420	186	196	Tr 450x5	34	29,000	HM L90T	HMV 90E
AH 3084		400	420	186	196	Tr 450X5	34	28,000	HM 3088	HMV 88E
AH 3084	OH	400	420	186	196	Tr 450X5	34	28,000	HM 3088	HMV 88E
AH 3184		400	420	266	276	Tr 460X5	40	27,900	HM 3088	HMV 88E
AH 3184	OH	400	420	266	276	Tr 460X5	40	43,000	HM 3188	HMV 88E
AH 3284		400	420	321	331	Tr 460X5	46	46,500	HM 3192	HMV 92E
AH 3284	OH	400	420	321	331	Tr 440X5	46	54,500	HM 3188	HMV 88E
AH 3088		420	440	194	205	Tr 470X5	35	31,000	HM 3092	HMV 92E
AH 3088	OH	420	440	194	205	Tr 470X5	35	31,000	HM 3092	HMV 92E
AH 3188		420	440	270	281	Tr 480X5	42	49,800	HM 3196	HMV 96E
AH 3188	OH	420	440	270	281	Tr 480X5	42	46,000	HM 3192	HMV 92E
AH 3288		420	440	330	341	Tr 460X5	48	64,500	HM 3192	HMV 92E
AH 3288	OH	420	440	330	341	Tr 460X5	48	64,500	HM 3192	HMV 92E
AH 3092		440	460	202	213	Tr 490X5	37	34,000	HM 3096	HMV 96E
AH 3092	OH	440	460	202	213	Tr 490X5	37	34,000	HM 3096	HMV 96E
AH 3192		440	460	285	296	Tr 510X6	43	51,500	HM 3196	HMV 96E
AH 3192	OH	440	460	285	296	Tr 510X6	43	51,500	HM 3196	HMV 96E



AH



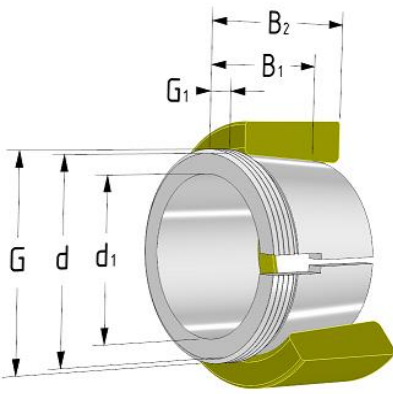
KM



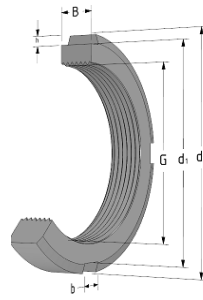
HM

## ABZIEHHÜLSEN

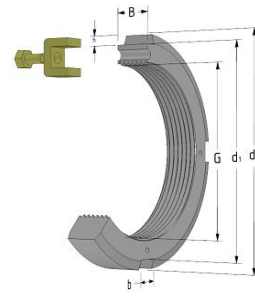
Hülse		Hauptabmessungen						Gewicht	Nutmutter	Huydraulikmutter
Type	Hydraulisch	(mm)	(mm)	(mm)	(mm)	(mm)	(mm)	(kg)		
		d1	d	B1	B2	G	G1	G		
AH 3292		440	460	349	360	Tr 480X5	50	80,000	HM 3196	HMV 96E
AH 3292	OH	440	460	349	360	Tr 480X5	50	80,000	HM 3196	HMV 96E
AH 3096		460	480	205	217	Tr 520X6	38	34,000	HM 30/500	HMV 100E
AH 3096	OH	460	480	205	217	Tr 520X6	38	34,000	HM 30/500	HMV 100E
AH 3196		460	480	295	307	Tr 530X6	45	63,000	HM 31/500	HMV 100E
AH 3196	OH	460	480	295	307	Tr 530X6	45	63,000	HM 31/500	HMV 100E
AH 3296		460	480	364	376	Tr 500X5	52	81,000	HM 31/500	HMV 100E
AH 3296	OH	460	480	364	376	Tr 500X5	52	81,000	HM 31/500	HMV 100E
AH 3996	OH	460	480	158	157	Tr 500X5	28	25,800	HM 31/500	HMV 100E
AH 30/500		480	500	209	221	Tr 530X6	40	41,000	HM 30/530	HMV 106E
AH 30/500	OH	480	500	209	221	Tr 530X6	40	41,000	HM 30/530	HMV 106E
AH 31/500		480	500	313	325	Tr 530X6	47	66,500	HM 31/530	HMV 106E
AH 31/500	OH	480	500	313	325	Tr 530X6	47	66,500	HM 31/530	HMV 106E
AH 30/530		500	530	230	242	Tr 560X6	45	61,900	HM 30/560	HMV 112E
AH 30/530	OH	500	530	230	242	Tr 560X6	45	63,500	HM 30/560	HMV 112E
AH 31/530		500	530	325	337	Tr 560x6	53	93,400	HM 31/560	HMV 112E
AH 32/530		500	530	412	424	Tr 580x6	57	133,000	HM 116T	HMV 16E
AH 30/560		530	560	240	252	Tr 600X6	45	73,500	HM 30/600	HMV 120E
AH 30/560	OH	530	560	240	252	Tr 600X6	45	73,500	HM 30/600	HMV 120E
AH 31/560		530	560	335	347	Tr 600x6	55	108,000	HM 31/600	HMV 120E
AH 30/600		560	600	245	259	Tr 630X6	45	77,000	HM 30/630	HMV 126E
AH 30/600	OH	560	600	245	259	Tr 630X6	45	77,000	HM 30/630	HMV 126E
AH 30/630		600	630	258	272	Tr 670X6	46	89,700	HM 30/670	HMV 134E
AH 30/630	OH	600	630	258	272	Tr 670X6	46	88,500	HM 30/670	HMV 134E
AH 31/630		600	630	375	389	Tr 670x6	60	140,000	HM 31/670	HMV 134E
AH 32/630		600	630	475	489	Tr 680x6	63	191,000	HM 136T	HMV 36E
AH 30/670		630	670	280	294	Tr 710X7	50	127,000	HM 30/710	HMV 142E
AH 30/670	OH	630	670	280	294	Tr 710X7	50	125,000	HM 30/710	HMV 142E
AH 32/670		630	670	500	514	Tr 720x7	62	256,000	HM 144T	HMV 44E
AH 30/710		670	710	286	302	Tr 750X7	50	138,000	HM 30/750	HMV 150E
AH 30/710	OH	670	710	286	302	Tr 750X7	50	138,000	HM 30/750	HMV 150E
AH 32/710		670	710	500	516	Tr 760x7	65	282,000	HM31/750	HMV152E
AH 30/750		710	750	300	316	Tr 800x7	50	159,000	HM30/800	HMV160E
AH 31/750		710	750	425	441	Tr 800x7	60	238,000	HM31/800	HMV160E
AH 32/750		710	750	540	556	Tr 800x7	65	320,000	HM31/800	HMV170E
AH 30/800		750	800	308	326	Tr 850x7	50	204,000	HM30/850	HMV170E
AH 31/800		750	800	438	456	Tr 850x7	63	305,000	HM31/850	HMV170E
AH 32/800		750	800	550	568	Tr 850x7	67	401,000	HM31/850	HMV170E
AH 30/850		800	850	325	343	Tr 900x7	53	230,000	HM30/900	HMV180E
AH 31/850		800	850	462	480	Tr 900x7	62	345,000	HM31/900	HMV180E
AH 32/850		800	850	585	603	Tr 900x7	70	461,000	HM31/900	HMV180E



AH



KM



HM

## ABZIEHHÜLSEN

Hülse		Hauptabmessungen						Gewicht	Nutmutter	Hydraulikmutter
Type	Hydraulisch	(mm)	(mm)	(mm)	(mm)	(mm)	(mm)	(kg)		
		d1	d	B1	B2	G	G1	G		
AH 30/900		850	900	335	355	Tr 950x8	55	253,000	HM30/950	HMV190E
AH 31/900		850	900	475	495	Tr 950x8	63	379,000	HM31/950	HMV190E
AH 32/900		850	900	585	605	Tr 950x8	70	489,000	HM31/950	HMV190E
AH 30/950		900	950	355	375	Tr 1000x8	55	285,000	HM30/1000	HMV200E
AH 31/950		900	950	500	520	Tr 1000x8	62	426,000	HM31/1000	HMV200E
AH 32/950		900	950	600	620	Tr 1000x8	70	533,000	HM31/1000	HMV200E
AH 32/900		850	900	585	605	Tr 950x8	70	489,000	HM31/950	
AH 30/950		900	950	355	375	Tr 1000x8	55	285,000	HM30/1000	
AH 31/950		900	950	500	520	Tr 1000x8	62	426,000	HM31/1000	
AH 32/950		900	950	600	620	Tr 1000x8	70	533,000	HM31/1000	